



Uważnie przeczytaj niniejszą instrukcję i przechowuj ją w bezpiecznym miejscu.

## OSTRZEŻENIE

Uważnie przeczytaj niniejszą instrukcję i przechowuj ją w bezpiecznym miejscu

-To urządzenie może być używane przez dzieci w wieku od 8 lat i powyżej oraz osoby o ograniczonych zdolnościach fizycznych, sensorycznych lub umysłowych lub z brakiem doświadczenia i wiedzy, jeśli zostały one objęte nadzorem lub instrukcją użytkownika urządzenia w bezpieczny sposób i rozumieją zagrożenia. Dzieci nie powinny bawić się urządzeniem.

-Czyszczenie i konserwacja nie powinny być wykonywane przez dzieci bez nadzoru.

-Do stosowania wyłącznie jako dyfuzor zapachowy; nie należy wdychać.

-Stosować w temperaturze od 10 ° C do 30 ° C.

-Urządzenie może być używane tylko z zasilaczem dostarczonym wraz z urządzeniem.

-Aby zapewnić optymalną konserwację, użyj wody mineralnej (wody butelkowanej lub wody z kranu). Nie przekraczaj maksymalnego poziomu wody (150 ml). Zawsze wlewaj wodę przed dodaniem olejków eterycznych lub domowego zapachu.

-Nie używaj czystych olejków eterycznych ani domowych substancji zapachowych bez wody.

-Ciągłe stosowanie dyfuzora może po dłuższym okresie czasu uszkodzić produkt i skrócić jego żywotność.

-Odłącz urządzenie od zasilania przed użyciem, na przykład podczas czyszczenia lub uzupełniania. Opróżnij zbiornik, gdy urządzenie nie jest używane.

- Nie należy zdejmować pokrywy ani zakrywać dyfuzora, gdy urządzenie jest używane.

-Często zmieniaj wodę w zbiorniku, aby uniknąć osadzania się brudu, który może uszkodzić urządzenie.

-Czyść zbiornik na wodę co tydzień. Do czyszczenia urządzenia nie używaj produktów chemicznych (takich jak kwasy, zasady itp.) ani żadnych żrących detergentów.

Nie zanurzaj.

-W przypadku dostania się wody do urządzenia, należy natychmiast odłączyć dyfuzor i pozostawić go do wyschnięcia na co najmniej 3 dni przed ponownym użyciem.

- Odłącz urządzenie, gdy nie jest używane.

Producent nie ponosi odpowiedzialności za szkody spowodowane niewłaściwym użyciem urządzenia.

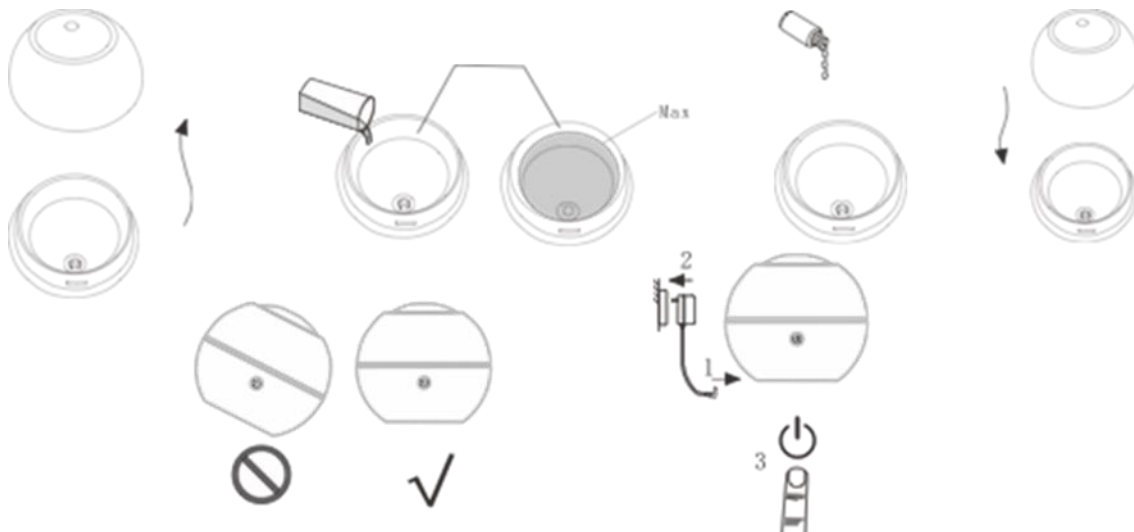
Nasze produkty nie są przeznaczone do leczenia, zapobiegania i diagnozowania jakiegokolwiek choroby lub stanu zdrowia. Zdecydowanie zalecamy osobom podejmującym zabiegi w celu leczenia chorób lub poprawy stanu zdrowia, aby przed użyciem tego dyfuzora skonsultowali się z wykwalifikowanym lekarzem.

Przed rozpoczęciem aromaterapii zalecamy skonsultowanie się ze specjalistą w zakresie aromaterapii.

## ŚRODKI OSTROŻNOŚCI DOTYCZĄCE STOSOWANIA

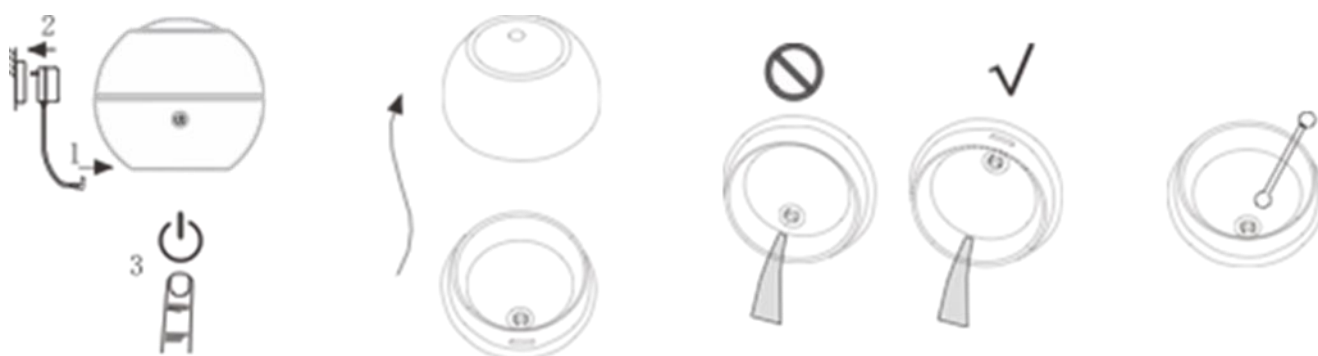
Szczegółowy schemat części znajduje się na ostatniej stronie.

1. Zdejmij zewnętrzną pokrywę dyfuzora i wewnętrzną pokrywę.
2. Włącz **wodę mineralną** (butelkowaną lub wodociągową) do zbiornika do wskazanego poziomu maksymalnego (150ml).
3. Po prostu dodać do wody w zbiorniku kilka kropli rozpuszczalnej substancji zapachowej Millefiori.
4. Zamontuj wewnętrzną pokrywę i zewnętrzną część klosza.
5. Umieść dyfuzor na płaskiej i stabilnej powierzchni, z dala od krawędzi.
6. Włóż wtyczkę adaptera do wejścia jack prądu stałego umieszczonego za podstawą dyfuzora.
7. Podłącz adapter do gniazda.



## KONSERWACJA

Zaleca się częstą wymianę wody w zbiorniku i czyszczenie dyfuzora raz lub dwa razy w tygodniu, szczególnie w przypadku zamiany zapachu, który ma być rozproszony.



1. Wyłącz urządzenie i odłącz je od zasilania.
2. Zdejmij pokrywę i opróżnij wodę w kierunku strzałki, po przeciwnej stronie wylotu powietrza.
3. Wyczyść zbiornik wody w dyfuzorze za pomocą miękkiej wilgotnej szmatki. Nie używaj żrących detergentów. Ostrożnie przetrzyj ceramiczną płytkę za pomocą wacika, uważając, aby go nie porysować.

## DZIAŁANIE

Ten dyfuzor ma 1 przycisk funkcyjny w przedniej części:

 **PRZYCISK ON/OFF**

1. Naciśnij przycisk ON / OFF po raz pierwszy, uwalnia się mgła i kolory LED zmieniają się automatycznie. Przytrzymanie przycisku 3 sekundy może wyłączyć funkcję LED.
2. Wciśnij przycisk ON- / OFF po raz drugi, można ustawić wybrany kolor .
3. Wciśnij przycisk ON / OFF po raz trzeci, aby wyłączyć mgłę i funkcję LED.



Uwagi:

Gdy poziom wody w zbiorniku jest zbyt niski lub zerowy, dyfuzor przestanie działać, a diody LED (czerwony) będą migać przez 60 sekund, a następnie przestaną.

Aby wyłączyć światło Led wokół przycisków funkcyjnych, należy nacisnąć przycisk ON/OFF przez 3 sekundy. Dyfuzor będzie pracować dalej. Jeśli ponownie naciśniesz przycisk ON/OFF przez 3 sekundy, lampka LED ponownie się zaświeci.

## FUNKCJE

- Model: FL-151
- Zasilanie wejściowe: AC 100-240 V, 50/60 Hz
- Moc wyjściowa: DC5V 1000 mA
- Żywotność płyty ceramicznej: +/- 3000 godzin
- Pojemność zbiornika: 150 ml
- Wymiary: Ø 12,5 cm x wys. 12 cm

## KLAUZULA O ZRZECZENIU SIĘ ODPOWIEDZIALNOŚCI

Believe it LLC opracowuje i produkuje dyfuzory zapachowe. Nasze produkty nie zostały poddane ocenie amerykańskiej Agencji ds. Żywności i Leków przez amerykańską Agencję ds. Żywności i Leków. Nie są przeznaczone do leczenia, zapobiegania i diagnozowania jakiegokolwiek choroby lub stanu zdrowia..

Zdecydowanie zalecamy, aby osoby przed zbiegiem w związku z określoną chorobą skonsultowały się ze specjalistą przed użyciem dyfuzora.

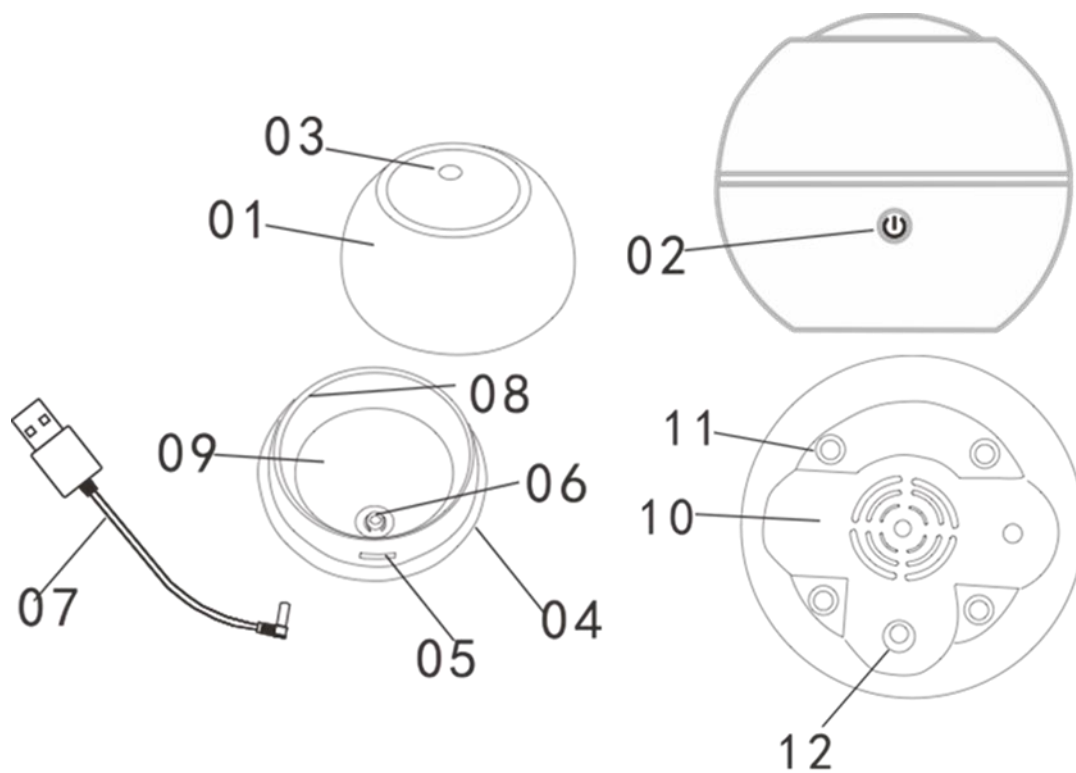
Believe it LLC nie składa żadnych oświadczeń zdrowotnych. Przed rozpoczęciem aromaterapii zalecamy skonsultowanie się ze specjalistą z zakresu aromaterapii.

Believe it LLC nie ponosi odpowiedzialności za użytkowanie lub niewłaściwe użycie, zaniedbania związane z nadużyciami, wypadki lub brak konserwacji tego urządzenia.

Believe it LLC, dostawcy i dystrybutorzy w żadnym wypadku nie ponoszą odpowiedzialności za śmierć, obrażenia osób lub mienia, ani za przypadkowe, umyślne, lub wtórne szkody wynikające z jego użytkowania.



**Prawidłowe składowanie tego produktu.** Ten symbol oznacza, że tego produktu nie należy wyrzucać razem z innymi odpadami domowymi w całej UE. Aby zapobiec potencjalnym szkodom dla środowiska lub zdrowia ludzi w wyniku niekontrolowanego usuwania odpadów, należy je poddać recyklingowi w celu promowania zrównoważonego wtórnego wykorzystania zasobów materialnych. Aby zwrócić zużyte urządzenie, należy skorzystać z systemów zwrotu i odbioru lub skontaktować się ze sprzedawcą, u którego zakupiono produkt. Odbiorą oni ten produkt, aby przeprowadzić recykling bezpieczny dla środowiska.



1. Okładka
2. Przycisk włączania / wyłączania
3. Blowhole na okładce
4. Baza bottomowa
5. Blowhole na podstawie
6. Płytko ceramiczna
7. Kabel USB
8. Maksymalna linia poziomu wody
9. Zbiornik wody
10. Odpowietrznik wlotu powietrza
11. Antypoślizgowe gumowe nóżki
12. Gniazdo prądu stałego



Please carefully read this manual and keep it in a safe place.

## WARNING

Please carefully read this manual and keep it in a safe place

- This appliance can be used by children aged from 8 years and above and persons with reduced physical, sensory or mental capabilities or lack of experience and knowledge if they have been given supervision or instruction concerning use of the appliance in a safe way and understand the hazards involved. Children shall not play with the appliance. Cleaning and user maintenance shall not be made by children without supervision.
- Only to be used as an ambiance diffuser; not to be inhaled.
- Use in an environment between 10°C and 30°C.
- The appliance is only to be used with the power supply unit provided with the appliance.
- For optimal maintenance, use mineral water (bottled or tap water). Do not exceed the maximum water level (150ml). Always pour the water before adding essential oils or home fragrance.
- Do not use pure essential oils, nor home fragrances without water.
- Continuous use of the diffuser may, in the long term, damage the product and shorten its lifespan.
- Unplug the appliance before any manipulation such as cleaning or refilling operations for example. Empty the tank when the appliance is not in use.
- Do not remove the lid or cover the diffuser when the appliance is in use.
- Change frequently the water in the tank to avoid any dirt building up that may damage the appliance.
- Clean the water tank every week. Do not use chemical products (such as acids, alkaline, etc.) or any corrosive detergents to clean the appliance. Do not immerse.
- In case of water infiltrations into the appliance, unplug the diffuser immediately and leave it to dry for at least 3 days before reusing it.
- Unplug the device when not in use.

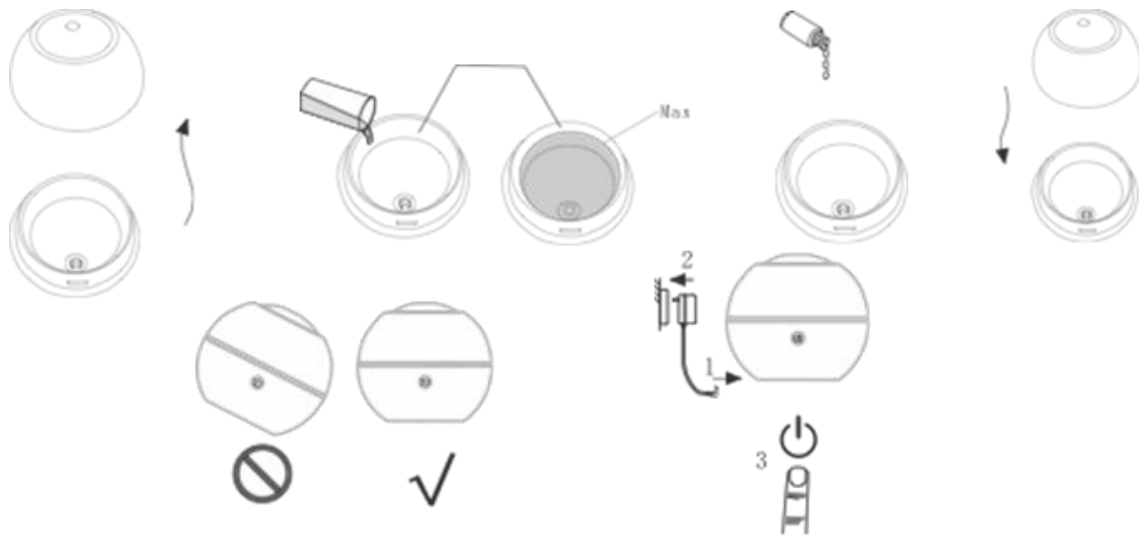
The producer is not responsible for damages caused by wrong use of device.

Our products are not intended to treat, cure prevent, and diagnose any disease or health condition. We do strongly recommend to those who are booking for a treatment for a particular disease or health condition to consult a qualified integrative physician prior to using this diffuser. We recommend consulting a qualified aromatherapist before starting aromatherapy.

## PRECAUTIONS FOR USE

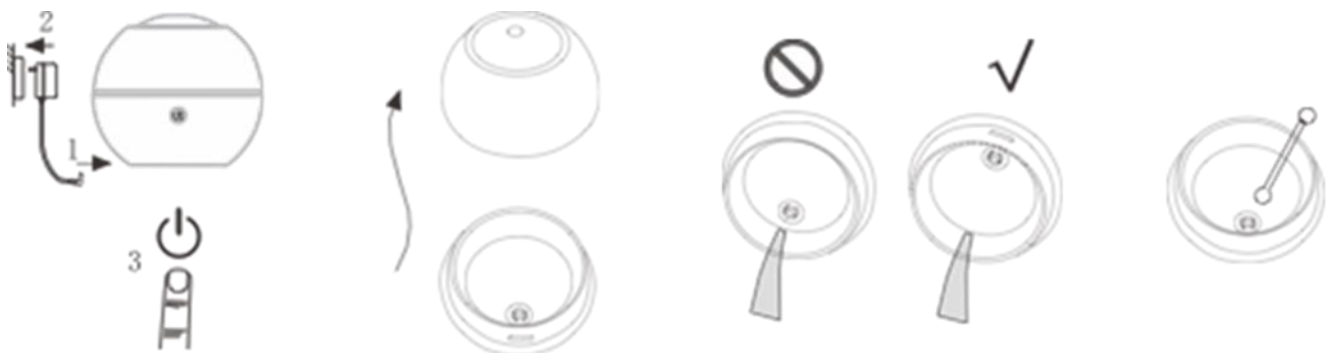
A detailed diagram of the components is available on the last page.

1. Remove the diffuser's outer cover and inner cover.
2. Pour **mineral water** (bottled or tap water) into the water tank up to the maximum level indicated (150ml).
3. Then add a few drops of Millefiori water-soluble essence to the water tank.
4. Replace the inner cover and the outer on the diffuser.
5. Place the diffuser on a flat and stable surface and away from the edge.
6. Insert the adaptor's connector into the DC jack input behind the base of the diffuser.
7. Plug the adaptor into the outlet.



## MAINTENANCE

You are advised to change the water frequently in the tank and clean the diffuser once or twice a week, particularly if you want to change the fragrance to be diffused.



1. Turn the appliance off and unplug it.
2. Remove the covers and empty the water in the direction of the arrow, on the opposite of the air outlet.
3. Clean the diffuser water tank using a soft damp cloth. Do not use corrosive detergents. Carefully rub the ceramic disc with a cotton bud being careful about not to scratch it.

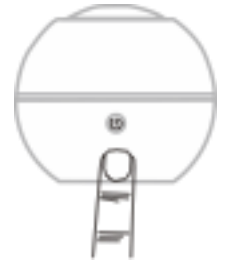


## WORKING

This diffuser has 1 function button on the front side:

### **BUTTON – ON/OFF**

1. Press the ON/OFF button for the first time, mist starts and LED change color
2. automatically. Hold the button 3 seconds can turn off the LED function.
3. Press the ON/OFF button for the second time, chosen color can be fixed.
4. Press the ON/OFF button for the third time will turn off the mist and LED function.



Remarks:

When the water level in the tank is too low or at zero, the diffuser would stop working and the LED lights (red) will flash for 60 second then stop.

In order to turn off the Led light around the function buttons, kindly push on the On/Off button for 3 sec. The diffuser will continue. If you push again on the On/Off button for 3 sec again, the Led light will be turned on again.

## FEATURES

- Model: FL-151
- Input power supply : AC 100-240V, 50/60Hz
- Output power supply : DC5V 1000 mA
- Ceramic disc lifespan : +/- 3000 hours
- Tank capacity: 150 ml
- Dimensions : Ø 12.5cm x H 12 cm

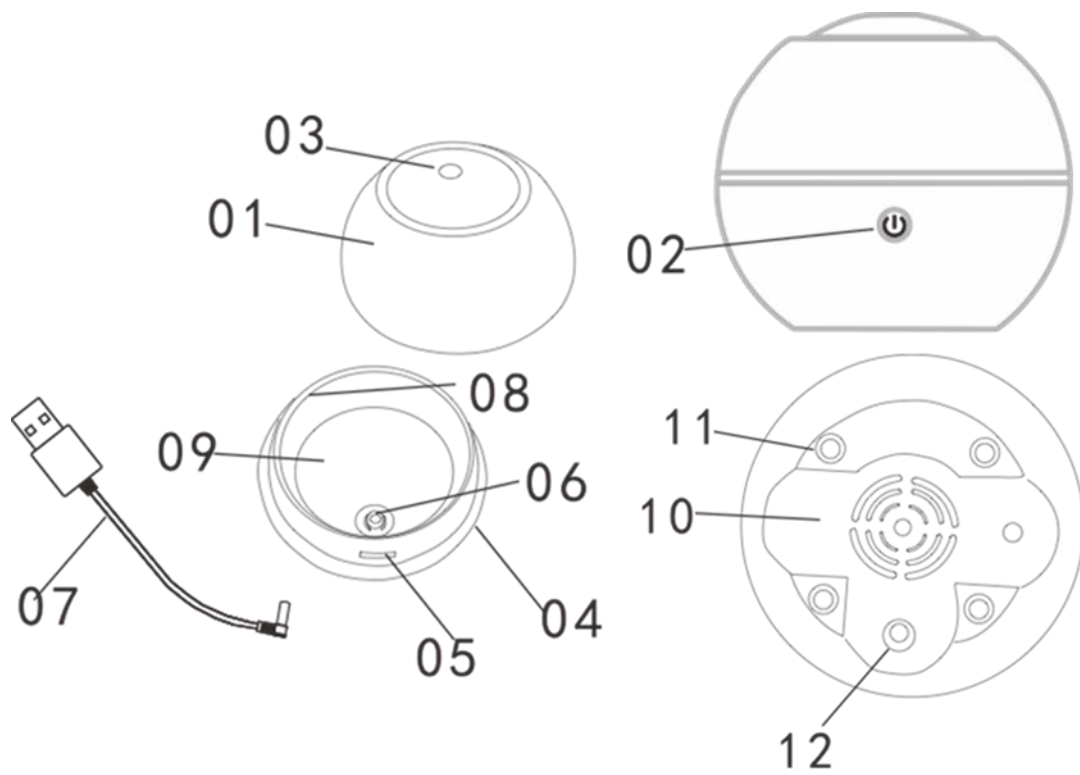
## DISCLAIMER

Believe it LLC develops and manufactures aroma diffusers. Our products have not been evaluated by the US Food and Drug administration. They are not intended to treat, cure prevent, and diagnose any disease or health condition. We do strongly recommend to those who are booking for a treatment for a particular disease of health condition to consult a qualified integrative physician prior to using this diffuser.

Believe it LLC makes no health claims. We recommend consulting a qualified aromatherapist before starting aromatherapy. Believe it LLC is NOT responsible for the use or misuse, abuse negligence, accidents or lack of maintenance of this device. Believe it LLC and its suppliers and distributors shall in no event be liable for death, injuries to persons or property, or for incidental, contingent, special or consequential damages arising from the use of the product of the effects of the use thereof.



**Correct Disposal of this product** This marking indicates that this product should not be disposed with other household wastes throughout the EU. To prevent possible harm to the environment or human health from uncontrolled waste disposal, recycle it responsibly to promote the sustainable reuse of material resources. To return your used device, please use the return and collection systems or contact the retailer where the product was purchased. They can take this product for environmentally safe recycling.



1. Cover
2. On / Off button
3. Blowhole on cover
4. Bottom base
5. Blowhole on the base
6. Ceramic plate
7. USB cable
8. Max water level line
9. Water tank
10. Air intake vent
11. Anti-slip rubber feet
12. DC jack